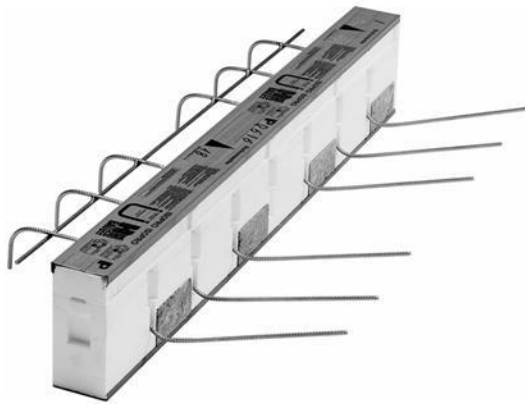


Isopro® ottimizzato nei particolari



Armatura a flessione e al taglio in acciaio inox a bassa conduttività termica
 λ acciaio = 60 W/mK
 λ acciaio inox = 15 W/mK

Isolante termico PSE spessore 80 mm

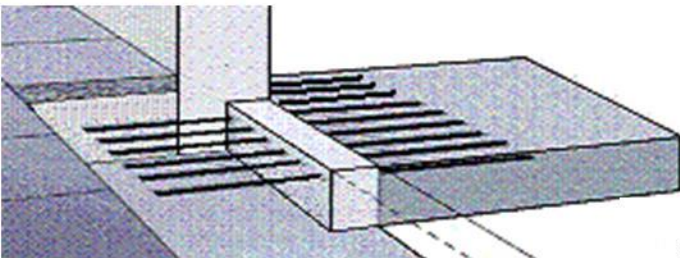
Modulo a compressione Them ostop

ISOPRO è il taglio termico portante:

composto da isolante termico spessore 8 cm e dall'armatura in acciaio inox delle barre a trazione e dell'armatura a taglio; le zone a compressione sono di calcestruzzo

Trasmissione termica trascurabile

- Spessore isolante 80 mm
- Barre di armatura in acciaio inox
 λ acciaio = 60 W/m²K
 λ acciaio inox = 15 W/m²K

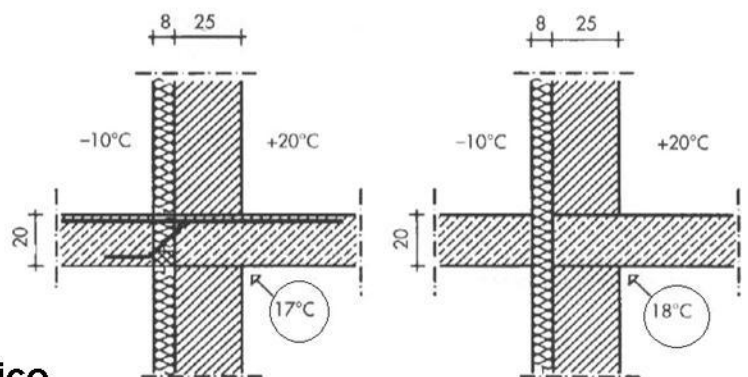


ISOPRO è fornito completo di isolante termico ed armatura: pronto per essere installato in opera, semplicemente, senza possibilità di errori.

ISOPRO è il taglio termico con elevato isolamento: nelle figure a fianco risulta evidente come il risultato sia quasi coincidente con una soluzione teorica ideale.

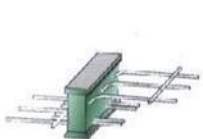
con ISOPRO® 2.) 3.)

In teoria, senza ISOPRO® 1.)



Modelli per ogni tipo di ponte termico

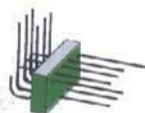
L'Ufficio Tecnico H BauTechnik fornisce i calcoli statici per ogni soluzione



Isopro Typ IPQS



Isopro Typ IPA



Isopro Typ IPF



Isopro Typ IPO



Isopro Typ IPS



Isopro Typ IPW